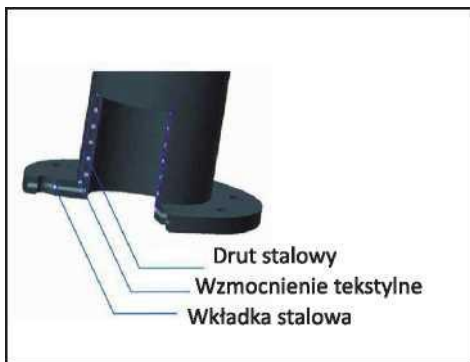


КОЛЕНИ РЕЗИНОВЫЕ



Выполняют роль эластичного соединения в качестве элемента установки. Преимуществом пола является высокая износостойкость и удобная установка через меньший вес и проще центрирование благодаря гибкой конструкции.

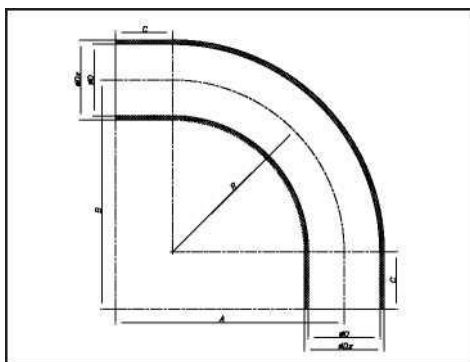


Диапазон диаметров: DN100 - DN
700 рабочее Давление: PN6 - PN16
Предлагаемые углы - 90°, 45°, 30°

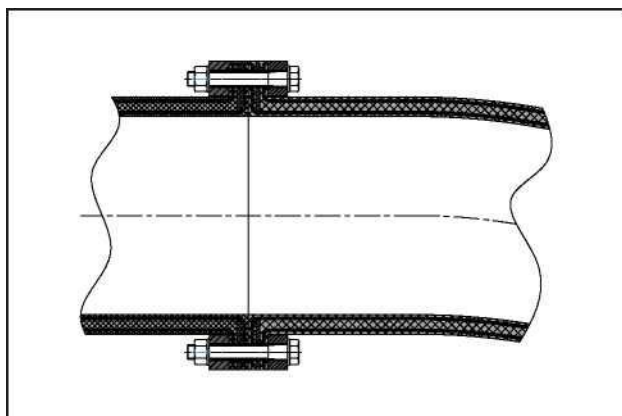
Таблица размеров для колен 90° без фланца.

№ Кат.	Диаметр	Давление	Ср.	A (mm)	B (mm)	C (mm)	R (mm)	Dz (mm)
110.01	44	1	5	220	220	85	135	64
110.02	51	1	5	260	260	105	155	71
110.03	63	1	5	285	285	105	180	83
110.04	76	1	6	335	335	105	230	108
110.05	90	1	6	400	400	130	270	122
110.06	102	1	6	355	355	150	305	134
110.07	116	1	6	510	510	160	350	148
110.08	127	1	6	570	570	190	380	159
110.09	140	1	6	610	610	190	420	172
110.10	152	1	6	670	670	215	455	184
110.11	204	0.6	7.5	890	890	275	615	232
110.12	254	0.6	7.5	980	980	215	756	295
110.13	305	0.6	7.5	1170	1170	255	915	338
110.14	356	0.6	6	1225	1225	275	950	396
110.15	408	0.6	6	1300	1300	325	975	450
110.16	508	0.6	6	1350	1350	375	975	552
110.17	605	0.6	8	1700	1700	450	1250	661

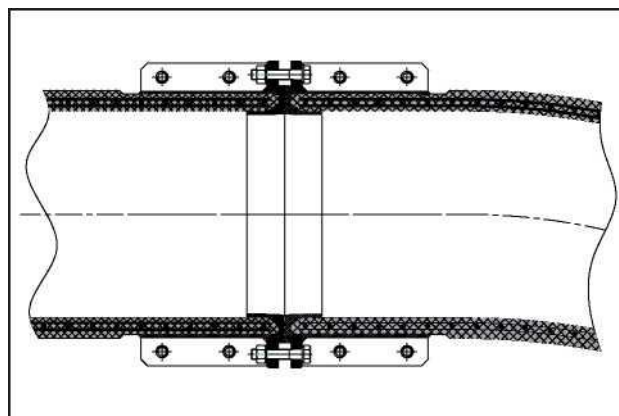
* Другие размеры и углы под индивидуальный запрос.



Способы крепления коленей



1. Соединение колен, имеющих присоединение фланцевое. Колено оснащено собственным усиленным фланцем изнутри стальным кольцом, изготовленным в соответствии с требуемым соединением.



2. Соединение колен с помощью стального соединения 2х частей, изготовленного из конструкционной стали, Оцинкованной или покрытой порошковой или эпоксидной краской.