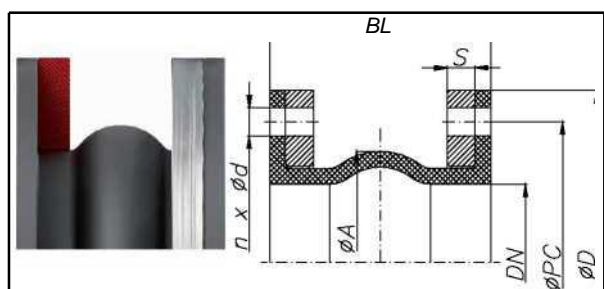


КОМПЕНСАТОРЫ НЕВРАЩАЮЩИЕСЯ



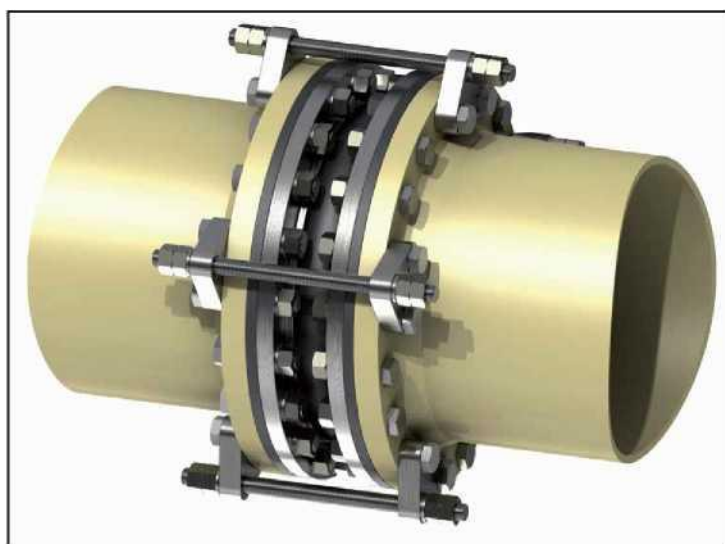
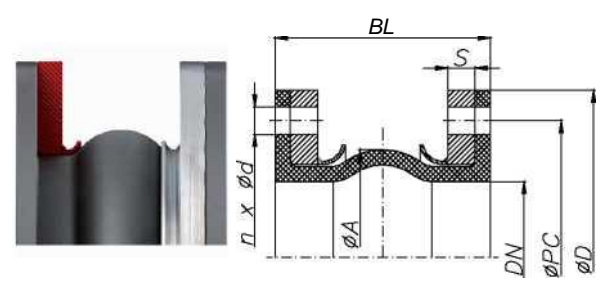
Компенсаторы с увеличенной площадью прилегания к фланцу трубопровода, что повышает герметизирующие свойства самого компенсатора. Благодаря своей конструкции может работать при больших давлениях и больших диаметрах. Момент затяжки болтов меньше, чем при работе с поворотными фланцами.

B1.0 DN50 - DN1600



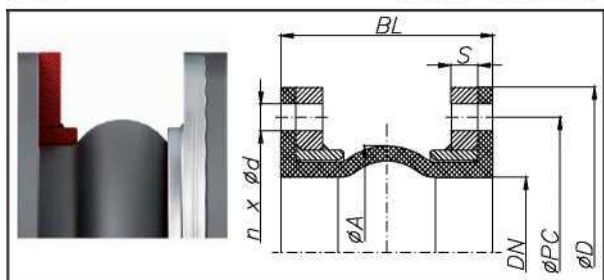
Диапазон диаметров: DN50 - DN2400
Давление согласно: PN6, PN10, PN16

B1.1 DN50 - DN2400



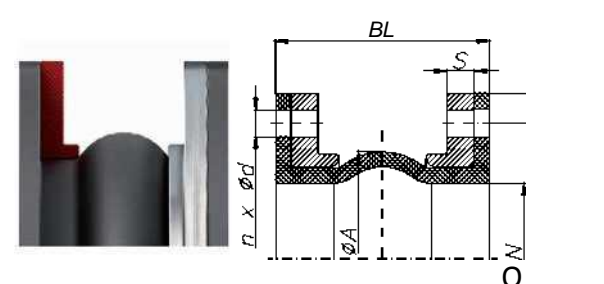
Rys. Zmontowany kompensator z kolaniami nieobrotowymi

B1.2 DN50 - DN2400



Основным требованием при монтаже этого типа компенсаторов является точное центрирование отверстий фланца компенсатора с отверстиями фланца трубопровода.

B1.3 DN50 - DN2400



Ciśnienie	B1.0	B1.1	B1.2	B1.3
MPa 1,6	DN50-DN200	DN50-DN1200	DN50-DN1200	DN50-DN1200
MPa 1,0	DN50-DN1200	DN50-DN1200	DN50-DN1200	DN50-DN1200
MPa 0,6	DN50-DN1600	DN50-DN2400	DN50-DN2400	DN50-DN2400

КОМПЕНСАТОРЫ НЕВРАЩАЮЩИЕСЯ

1. Таблица размеров

DN	BL [mm]	Kolnierze wg PN														
		OD [mm]			PC [mm]			Od [mm]			n			s [mm]		
		0,6	1,0	1,6	0,6	1,0	1,6	0,6	1,0	1,6	0,6	1,0	1,6	0,6	1,0	1,6
50	130	140	165	165	110	125	125	14	18	18	4	4	4	16	16	16
65	130	160	185	185	130	145	145	14	18	18	4	4	8	16	16	16
80	130	190	200	200	150	160	160	18	18	18	4	8	8	16	18	18
100	130	210	220	220	170	180	180	18	18	18	4	8	8	16	18	18
125	130	240	250	250	200	210	210	18	18	18	8	8	8	18	18	18
150	130	265	285	285	225	240	240	18	23	22	8	8	8	18	20	20
200	130	320	340	340	280	295	295	18	23	22	8	8	12	18	20	20
250	130	375	395	405	335	350	355	18	23	26	12	12	12	18	20	20
300	130	440	445	460	395	400	410	22	23	26	12	12	12	18	20	20
350	200	490	505	520	445	460	470	22	22	26	12	16	16	20	20	20
400	200	540	565	580	495	515	525	22	26	30	16	16	16	20	20	20
500	200	645	670	715	600	620	650	22	26	33	20	20	20	20	20	20
600	200	755	780	840	705	725	770	26	30	36	20	20	20	20	20	25
700	250	860	895	910	810	840	840	26	30	36	24	24	24	20	20	25
800	250	975	1015	1025	920	950	950	30	33	39	24	24	24	20	20	25
1000	300	1175	1230	1255	1120	1160	1170	30	36	42	28	28	28	20	25	30
1200	350	1405	1511	1485	1340	1380	1390	33	39	48	32	32	32	20	25	30
1500	350	1730	1795	1810	1660	1705	1705	36	48	56	36	36	36	20	25	-
1600	350	1830	1915	1930	1760	1820	1820	36	48	56	40	40	40	20	25	-
1800	350	2045	2115	-	1970	2020	-	39	48	-	44	44	-	20	25	-
2000	350	2265	2325	-	2180	2230	-	42	48	-	48	48	-	20	25	-
2200	350	2475	2550	-	2390	2440	-	42	56	-	52	52	-	20	25	-
2400	350	2685	2760	-	2600	2650	-	42	56	-	56	56	-	20	25	-

2. Компенсация движения

D	Компенсация движения			
	$\leftarrow \rightarrow$ [mm]	$\rightarrow \leftarrow$ [mm]	$\curvearrowright \curvearrowleft$ [mm]	\updownarrow [mm]
	осевая		угловая	радиальная
50	-30	30	± 35	+30
65	-30	30	+30	± 30
80	-30	30	± 30	± 30
100	-30	30	± 25	± 30
125	-30	30	± 25	± 30
150	-30	30	± 20	± 30
200	-30	30	± 15	± 30
250	-30	30	± 10	+30
300	-30	50	+10	± 30
350	-50	50	± 6	± 30
400	-50	50	± 8	± 30
500	-50	50	± 6	± 30
600	-50	50	± 6	± 30
700	-50	50	± 6	± 30
800	-50	50	± 5	+30
1000	-20	20	+5	± 30
1200	-25	25	± 5	± 30
1500	-25	25	± 5	± 30
1600	-25	25	± 5	± 30
1800	-20	20	± 4	± 25
2000	-20	20	± 4	± 25
2200	-20	20	± 3	± 20
2400	-20	20	+3	± 20